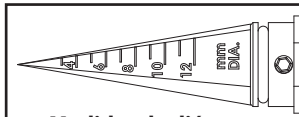


Instalación de la barra antivuelco iluminada, camioneta Chevrolet® K10 1979

Cubre pieza n.º 9862X, 9863

Herramientas necesarias:

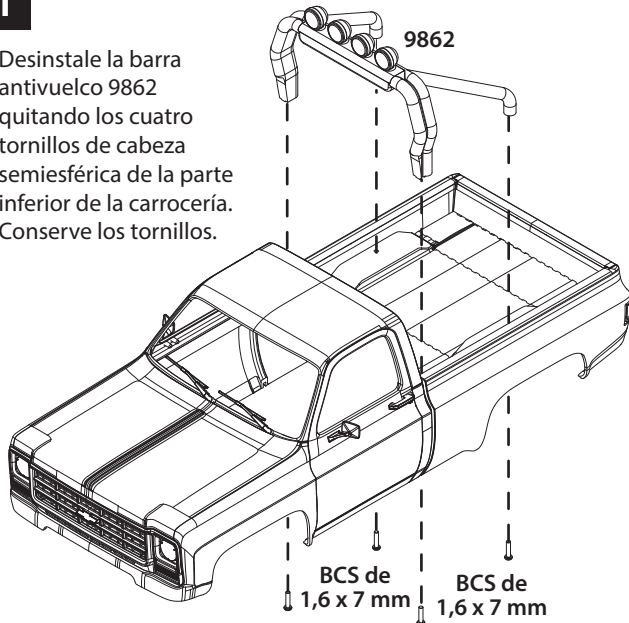
- Llave hexagonal de 1,5 mm
- Escariador de cuerpo cónico (pieza n.º 3433 o #3433X, se vende por separado)



Medidas de diámetro del escariador de carrocería cónico

1

Desinstale la barra antivuelco 9862 quitando los cuatro tornillos de cabeza semiesférica de la parte inferior de la carrocería. Conserve los tornillos.

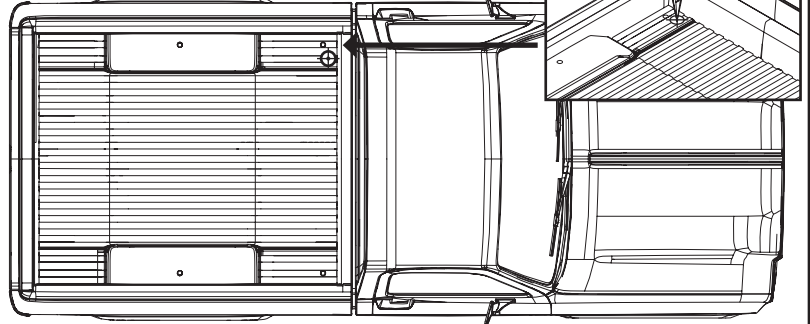


PRECAUCIÓN: RIESGO DE LESIONES.

Tenga cuidado con los escalpelos, los escariadores cónicos y otras herramientas de corte, ya que son extremadamente afilados y pueden causar lesiones graves, cortes profundos o pinchazos.

3

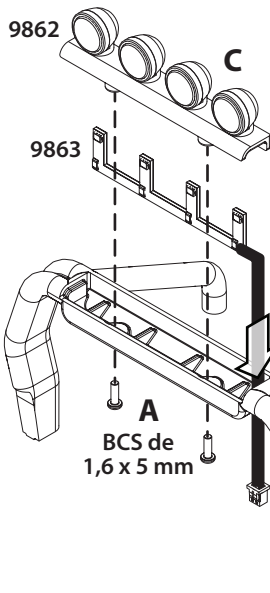
Con la ayuda de un escariador de cuerpo cónico, corte cuidadosamente un orificio de 6 mm (0,25") en la plataforma (de arriba hacia abajo) en el lado izquierdo (lado del conductor) como se indica para que pase el conector del LED.



2

SOLO JUEGO 9863

(Para el juego 9862X, continúe con el paso 3)

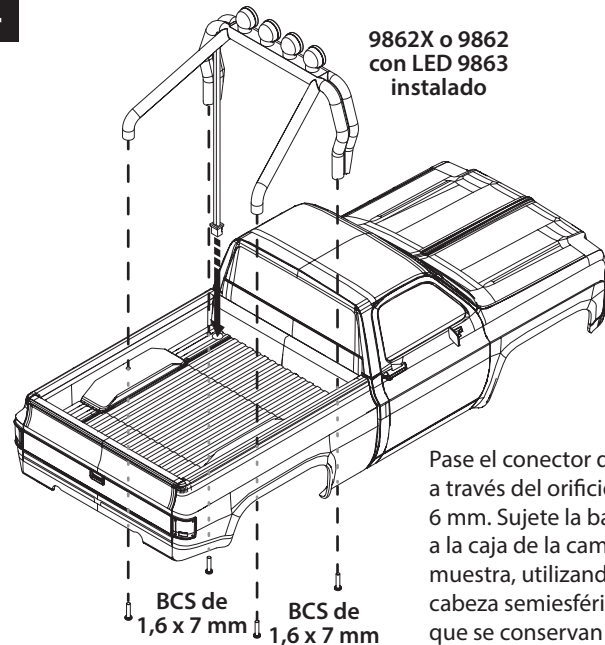


A. Retire los tornillos de cabeza semiesférica de 1,6 x 5 mm de la barra antivuelco 9862.

B. Pase el cable/conector de alimentación por el orificio de la barra antivuelco e instale la placa LED 9863.

C. Vuelva a instalar la cubierta y los tornillos en la barra antivuelco.

4

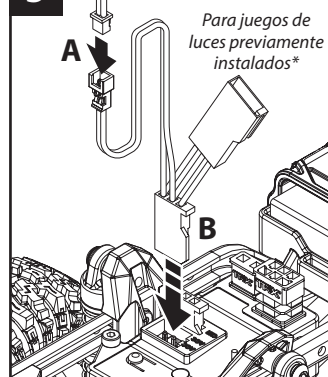


9862X o 9862 con LED 9863 instalado

Pase el conector de las luces LED a través del orificio perforado de 6 mm. Sujete la barra antivuelco a la caja de la camioneta como se muestra, utilizando los tornillos de cabeza semiesférica de 1,6 x 7 mm que se conservan del paso 1.

5

Conexión de luces



A. Conecte el adaptador de las luces LED al conector blanco del arnés en Y incluido.

B. Conecte el otro extremo del arnés en Y en un puerto ACC abierto del módulo de control electrónico (ECM). Las luces LED se encenderán cuando el ECM se encienda al conectar la batería.

*Si no hay puertos ACC abiertos en el ECM debido a juegos de luces previamente instalados, desconecte uno de los conectores del juego de luces previamente instalado, conecte ese conector en el arnés en Y, y luego conecte el arnés en Y en el ECM.

Si tiene preguntas o necesita asistencia técnica, llame a Traxxas al

1-888-TRAXXAS

(1-888-872-9927) (Solo para residentes de los Estados Unidos)

Chevrolet® es una marca comercial de General Motors. Cualquier copyright o marca comercial son usadas bajo la licencia de Traxxas.

TRAXXAS.COM

Traxxas, 6250 Traxxas Way, McKinney, TX 75070, Teléfono: 972-549-3000, Fax: 972-549-3011, correo electrónico: support@Traxxas.com